

ITC-5M5205D 

500万画質出力搭載ハイブリッドドーム型カメラ

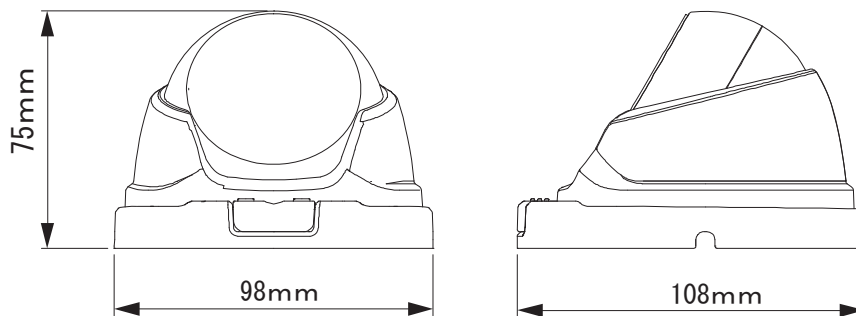
500万画素の高画質映像で2560×1920Pの超高画質映像を再現!!
TVI・CVI・AHD・CVBS(アナログ)出力可能ハイブリッドモデル

◎ 特徴

- NewIR搭載で2個のLEDで赤外線照射距離増幅
赤外線照射距離は最大約50m
- 500万画素1/2.5インチCMOS搭載
高画質撮影が可能なCMOSセンサーを搭載する事により
5MP(2560×1920P)の映像出力を可能にしました。
- 3.6mm固定レンズ搭載
画角：水平96° × 垂直50° × 対角116°
一般的な撮影範囲をさらに広く抑えたレンズを採用。
- 防水規格IP66相当の防雨型
雨の直接雨のかかる場所にも設置することができます。
- 詳細設定が可能なOSD機能
当社販売のハイブリッドデジタルビデオレコーダー※1を使用することにより、
本機の詳細設定をすることが出来ます。
※1. ITV-5M×シリーズ



◎ 寸法



◎ 仕様

撮像素子	1/2.5"CMOS イメージセンサー
画素数	約500万画素 【2560(H)×1920(V)】
映像フレームレート	5MP @20fps
最低被写体照度	0.1 Lux / F1.8 ,0 Lux (IR LED ON時)
S/N比	48dB以上 (AGC OFF時)
電子シャッター	自動 1/30~1/60,000秒
レンズ	f3.6mm / F1.8
画角	96° (水平) / 50° (垂直) / 116° (対角)
赤外線LED/照射距離	2個/最大50m
デイナイト機能	有り
アイリスモード	AES
ホワイトバランス	AUTO
シャープネス	調整可能
AGC	AUTO
防水規格	IP66
電源/消費電力	DC12V0.5A/赤外線オフ時:100mA・赤外線オン時:240mA (±10%)
使用可能温度	-20℃~40℃
寸法	10.8(直径)×7.5(高さ)※ブラケット含むcm
重量	320g

※外観・仕様は予告なく変更する場合があります。

ITS Kyushu

アイティーエス九州
〒812-0893

福岡県福岡市博多区那珂1-22-1

TEL:092-401-0772
FAX:092-401-0773