

HD-TVIモデル New IR搭載 FHD 210万画素ドーム型カメラ

ITC-DG1104XF New IR

フルハイビジョン画質出力搭載HD-TVIバレット型カメラ

210万画素の高画質映像で1920×1080PのフルHDの高画質映像を再現!!  
NewIR搭載モデル

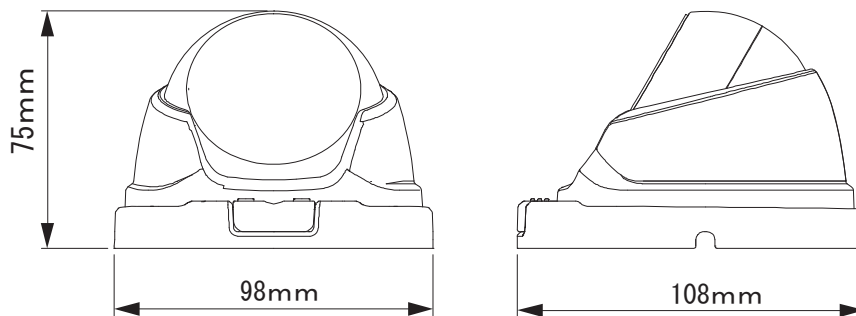
## ◎ 特徴

- NewIR搭載で2個のLEDで赤外線照射距離増幅  
赤外線照射距離は最大約25m
- 210万画素1/2.7インチCMOS搭載  
高画質撮影が可能なCMOSセンサーを搭載する事によりフルHD(1080p)の映像出力を可能にしました。
- 3.6mm固定レンズ搭載  
画角：水平96° × 垂直50° × 対角116°  
一般的な撮影範囲をさらに広く抑えたレンズを採用。
- 防水規格IP66相当の防雨型  
雨の直接雨のかかる場所にも設置することができます。
- 詳細設定が可能なDCCS機能  
当社販売のHD-TVIデジタルビデオレコーダー※1を使用することにより、本機の詳細設定をすることが出来ます。

※1. ITV-HDシリーズ又は ITV-DGシリーズ



## ◎ 寸法



## ◎ 仕様

撮像素子	1/2.7"CMOS イメージセンサー
画素数	約210万画素 【1930(H)×1088(V)】
水平解像度	1080P @30fps
最低被写体照度	0.1 Lux / F1.8 ,0 Lux (IR LED ON時)
S/N比	48dB以上 (AGC OFF時)
電子シャッター	自動 1/30~1/72,000秒
レンズ	f3.6mm / F1.8
画角	96° (水平) / 50° (垂直) / 116° (対角)
赤外線LED/照射距離	2個/最大25m
デイナイト機能	有り
アイリスモード	AES
ホワイトバランス	AUTO/INDOOR/OUTDOOR/USER
シャープネス	調整可能
AGC	High / Middle / Low / OFF
防水規格	IP66
電源/消費電力	DC12V0.5A/赤外線オフ時:150mA・赤外線オン時:365mA (±10%)
使用可能温度	-20°C~40°C
寸法	10.8(直径)×7.5(高さ)※ブラケット含むcm
重量	320g

※外観・仕様は予告なく変更する場合があります。

ITS Kyushu



アイティーエス九州

〒812-0893

福岡県福岡市博多区那珂1丁目22-1

TEL:092-401-0772

FAX:092-401-0773